

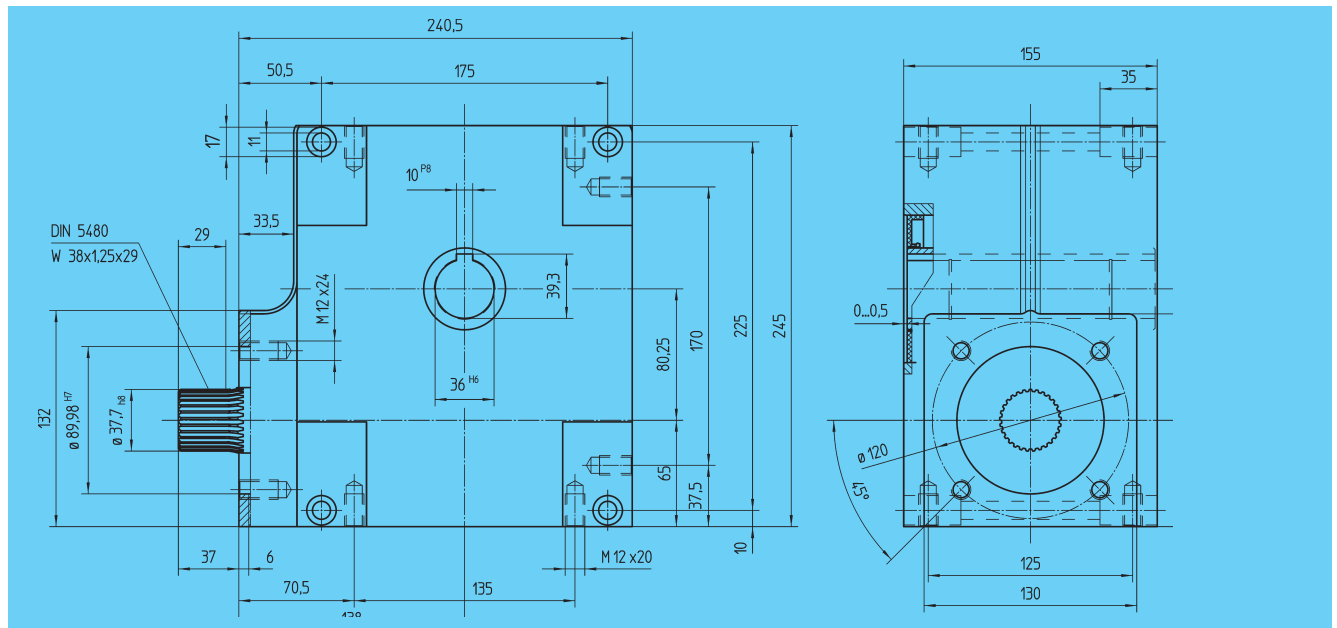


**ATLANTA**

背隙 < 6' 經濟型蝸輪蝸杆減速箱  
E-servo worm gear units with < 6' backlash

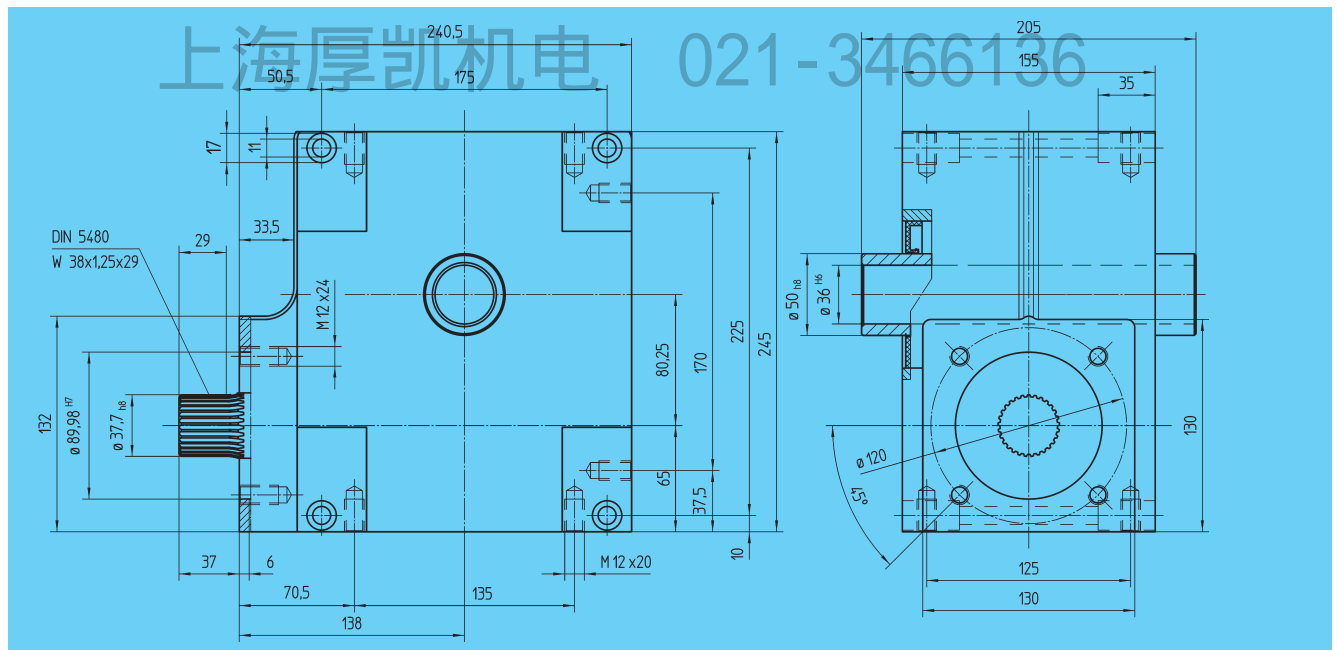
鍵連接 / Key connection

中心距 / Centre distance  $a_o = 80 \text{ mm}$  5個安裝面 / 5 Mounting surfaces



軸襯連接 / Shrink-disc connection

中心距 / Centre distance  $a_o = 80 \text{ mm}$  5個安裝面 / 5 Mounting surfaces



訂貨號 / Order code

5個安裝面 / 5 Mounting surfaces

鍵連接  
Key connection

軸襯連接

Shrink-disc connection

減速比 i

Ratio i



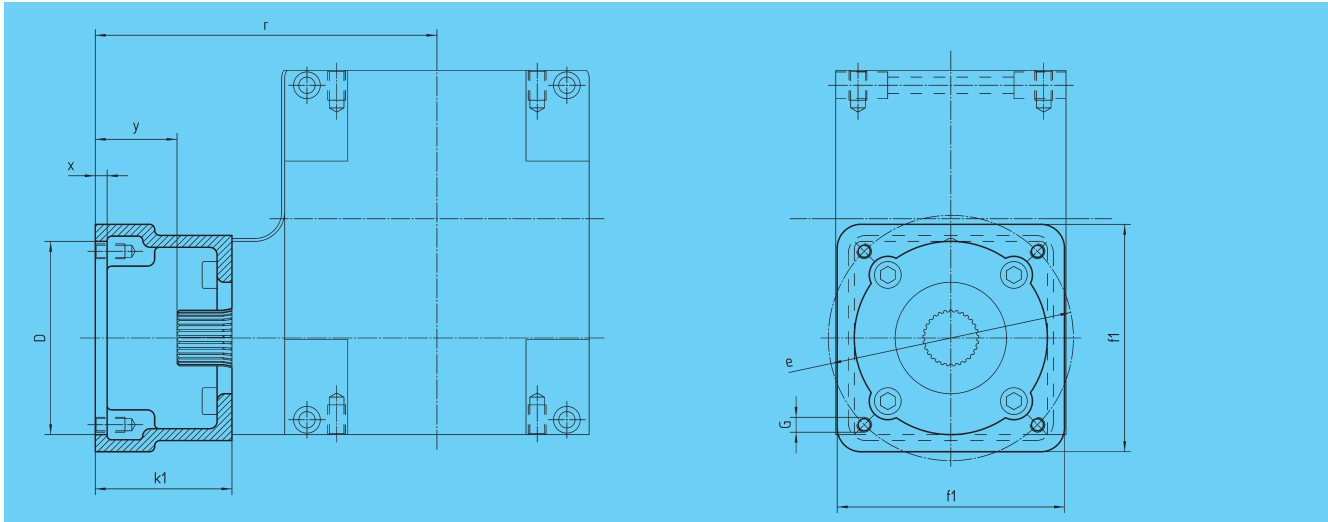
$J_{red} 10^{-4}$

kg m<sup>2</sup>

<b>59 05 005</b>	<b>59 15 005</b>	4,75	22	6,0680
<b>59 05 007</b>	<b>59 15 007</b>	6,75	22	6,0910
<b>59 05 009</b>	<b>59 15 009</b>	9,25	22	4,7650
<b>59 05 015</b>	<b>59 15 015</b>	14,50	22	5,3080
<b>59 05 020</b>	<b>59 15 020</b>	19,50	22	3,9350
<b>59 05 029</b>	<b>59 15 029</b>	29,00	22	4,0500
<b>59 05 039</b>	<b>59 15 039</b>	39,00	22	4,1800
<b>59 05 052</b>	<b>59 15 052</b>	52,00	22	3,7140



帶電機安裝法蘭 / With motor flange



中心距 / Centre distance  $a_o = 80 \text{ mm}$

訂貨號 Order code	減速比 i Ratio i	$D^{G7}$	$k_1$	r	x	y	$f_1$	e	G	$J_{red}$ kg	$10^{-4} \text{ kg m}^2$
59 45 0... / 59 85 0... = 59 05 ... + 65 59 501 / 59 15 ... + 65 59 501											
59 45 005 / 59 85 005	4,75									6,0680	
59 45 007 / 59 85 007	6,75									6,0910	
59 45 009 / 59 85 009	9,25									4,7650	
59 45 015 / 59 85 015	14,50									5,3080	
59 45 020 / 59 85 020	19,50	110	92	230	5	55	140	165	M10	23,5	3,9350
59 45 029 / 59 85 029	29,00									4,0500	
59 45 039 / 59 85 039	39,00									4,1800	
59 45 052 / 59 85 052	52,00									3,7140	

訂貨號 Order code	減速比 i Ratio i	$D^{G7}$	$k_1$	r	x	y	$f_1$	e	G	$J_{red}$ kg	$10^{-4} \text{ kg m}^2$
59 45 7... / 59 85 7... = 59 05 ... + 65 59 504 / 59 15 ... + 65 59 504											
59 45 705 / 59 85 705	4,75									6,0680	
59 45 707 / 59 85 707	6,75									6,0910	
59 45 709 / 59 85 709	9,25									4,7650	
59 45 715 / 59 85 715	14,50	180	127	265	6	90	192	215	M12	25,0	5,3080
59 45 720 / 59 85 720	19,50									3,9350	
59 45 729 / 59 85 729	29,00									4,0500	
59 45 739 / 59 85 739	39,00									4,1800	
59 45 752 / 59 85 752	52,00									3,7140	

59 45 1... / 59 85 1... = 59 05 ... + 65 59 503 / 59 15 ... + 65 59 503											
59 45 105 / 59 85 105	4,75									6,0680	
59 45 107 / 59 85 107	6,75									6,0910	
59 45 109 / 59 85 109	9,25									4,7650	
59 45 115 / 59 85 115	14,50	180	122	260	5	85	193	215	M12	25,0	5,3080
59 45 120 / 59 85 120	19,50									3,9350	
59 45 129 / 59 85 129	29,00									4,0500	
59 45 139 / 59 85 139	39,00									4,1800	
59 45 152 / 59 85 152	52,00									3,7140	

59 45 8... / 59 85 8... = 59 05 ... + 65 59 505 / 59 15 ... + 65 59 505											
59 45 805 / 59 85 805	4,75									6,0680	
59 45 807 / 59 85 807	6,75									6,0910	
59 45 809 / 59 85 809	9,25									4,7650	
59 45 815 / 59 85 815	14,50									5,3080	
59 45 820 / 59 85 820	19,50	180	112	250	5	75	193	215	M12	24,5	3,9350
59 45 829 / 59 85 829	29,00									4,0500	
59 45 839 / 59 85 839	39,00									4,1800	
59 45 852 / 59 85 852	52,00									3,7140	

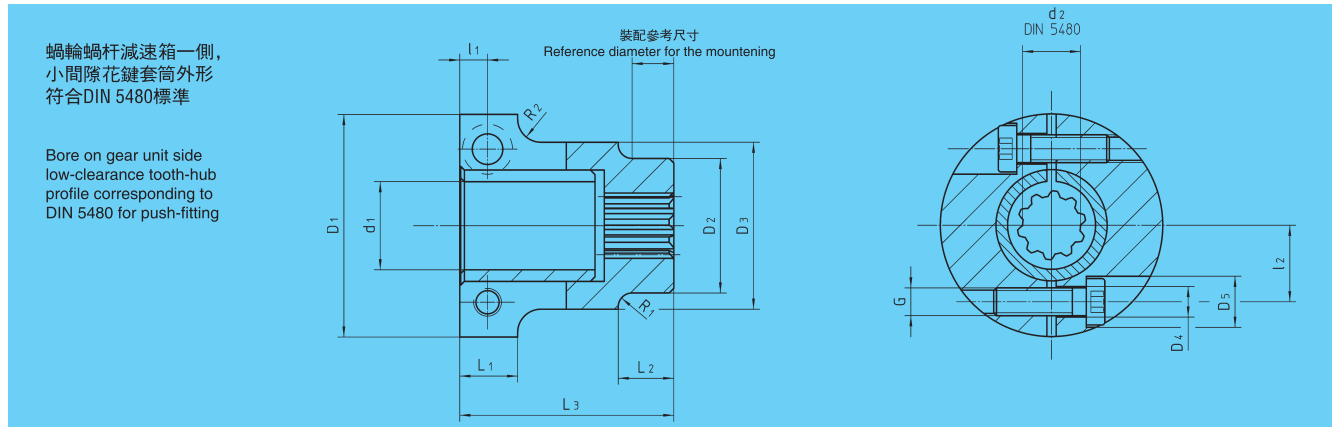
59 45 2... / 59 85 2... = 59 05 ... + 65 59 502 / 59 15 ... + 65 59 502											
59 45 205 / 59 85 205	4,75									6,0680	
59 45 207 / 59 85 207	6,75									6,0910	
59 45 209 / 59 85 209	9,25									4,7650	
59 45 215 / 59 85 215	14,50	130	92	230	5	55	140	165	M10	23,5	5,3080
59 45 220 / 59 85 220	19,50									3,9350	
59 45 229 / 59 85 229	29,00									4,0500	
59 45 239 / 59 85 239	39,00									4,1800	
59 45 252 / 59 85 252	52,00									3,7140	

59 45 9... / 59 85 9... = 59 05 ... + 65 59 506 / 59 15 ... + 65 59 506											
59 45 905 / 59 85 905	4,75									6,0680	
59 45 907 / 59 85 907	6,75									6,0910	
59 45 909 / 59 85 909	9,25									4,7650	
59 45 915 / 59 85 915	14,50	130	112	250	5	75	193	215	M12	25	5,3080
59 45 920 / 59 85 920	19,50									3,9350	
59 45 929 / 59 85 929	29,00									4,0500	
59 45 939 / 59 85 939	39,00									4,1800	
59 45 952 / 59 85 952	52,00									3,7140	

59 45 4... / 59 85 4... = 59 05 ... + 65 59 507 / 59 15 ... + 65 59 507											
59 45 405 / 59 85 405	4,75									6,0680	
59 45 407 / 59 85 407	6,75									6,0910	
59 45 409 / 59 85 409	9,25									4,7650	
59 45 415 / 59 85 415	14,50	130	112	250	5	75	155	165	M10	26,0	5,3080
59 45 420 / 59 85 420	19,50									3,9350	
59 45 429 / 59 85 429	29,00									4,0500	
59 45 439 / 59 85 439	39,00									4,1800	
59 45 452 / 59 85 452	52,00									3,7140	



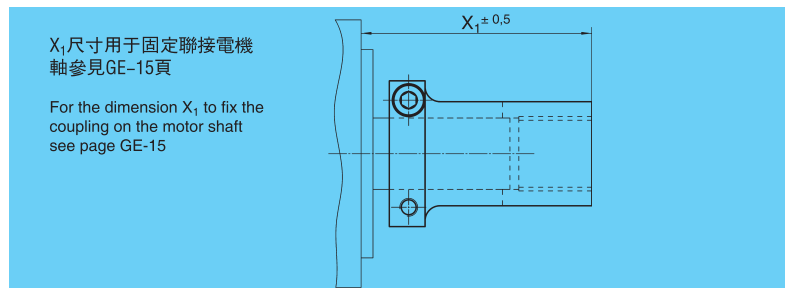
伺服電機與蝸輪蝸杆減速箱間用專用聯軸器剛性聯接，滲氮、無鍵槽電機預裝接頭  
Special couplings for motor/gear units, rigid model, nitrided, preassembled for motor shafts without key



訂貨號 / Order code

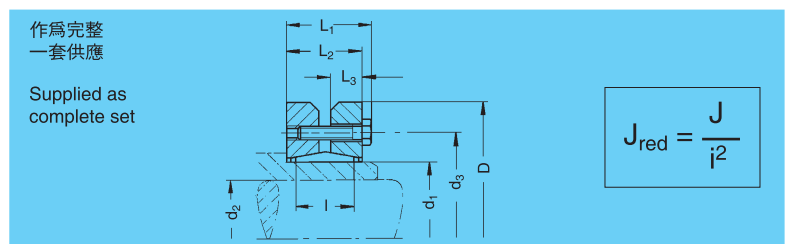
聯軸器 Coupling	d <sub>1</sub>	d <sub>2</sub>	D <sub>1</sub>	D <sub>2</sub>	D <sub>3</sub>	D <sub>4</sub>	D <sub>5</sub>	l <sub>1</sub>	l <sub>2</sub>	L <sub>1</sub>	L <sub>2</sub>	L <sub>3</sub>	R <sub>1</sub>	R <sub>1</sub>	G	J <sub>red</sub> 10 <sup>-4</sup> kg m <sup>2</sup>	kg
65 51 009	9	15x1,25x10	36,0	23,0		5,5	9,0	7,5	13,0	14,0		46,0	5,0		M5	0,246	0,2
65 51 010	10	15x1,25x10	36,0	23,0		5,5	9,0	7,5	13,0	14,0		46,0	5,0		M5	0,244	0,2
65 51 011	11	15x1,25x10	36,0	23,0		5,5	9,0	7,5	13,0	14,0		46,0	5,0		M5	0,243	0,2
65 51 014	14	15x1,25x10	36,0	23,0		5,5	9,0	7,5	13,0	14,0		46,0	5,0		M5	0,234	0,2
65 51 016	16	15x1,25x10	36,0	23,0		5,5	9,0	7,5	13,0	14,0		46,0	5,0		M5	0,225	0,2
65 53 019	19	15x1,25x10	48,0	33,0	36,0	6,6	11,0	8,0	16,5	16,5	9,0	46,0	5,0	3,0	M6	0,704	0,3
65 53 022	22	15x1,25x10	48,0	33,0	36,0	6,6	11,0	8,0	16,5	16,5	9,0	46,0	5,0	3,0	M6	0,704	0,3
65 53 024	24	15x1,25x10	48,0	33,0	36,0	6,6	11,0	8,0	16,5	16,5	9,0	46,0	5,0	3,0	M6	0,647	0,2
65 54 014	14	25x1,25x18	49,0	35,0		6,6	11,0	8,5	18,0	17,0		68,0	5,0		M6	1,161	0,5
65 54 016	16	25x1,25x18	49,0	35,0		6,6	11,0	8,5	18,0	17,0		68,0	5,0		M6	1,161	0,5
65 54 019	19	25x1,25x18	49,0	35,0		6,6	11,0	8,5	18,0	17,0		68,0	5,0		M6	1,112	0,4
65 54 024	24	25x1,25x18	49,0	35,0		6,6	11,0	8,5	18,0	17,0		68,0	5,0		M6	1,007	0,4
65 54 032	32	25x1,25x18	78,0	51,0		9,0	15,0	9,0	29,0	18,0		68,0	5,0		M8	7,751	1,2
65 54 038	38	25x1,25x18	78,0	51,0		9,0	15,0	9,0	29,0	18,0		68,0	5,0		M8	7,348	1,1
65 55 024	24	38x1,25x29	78,0	51,0		9,0	15,0	9,0	29,0	18,0		72,5	5,0		M8	8,264	1,4
65 55 028	28	38x1,25x29	78,0	51,0		9,0	15,0	9,0	29,0	18,0		72,5	5,0		M8	8,105	1,3
65 55 032	32	38x1,25x29	78,0	51,0		9,0	15,0	9,0	29,0	18,0		72,5	5,0		M8	7,863	1,2
65 55 035	35	38x1,25x29	78,0	51,0		9,0	15,0	9,0	29,0	18,0		72,5	5,0		M8	7,610	1,1
65 55 038	38	38x1,25x29	78,0	51,0		9,0	15,0	9,0	29,0	18,0		72,5	5,0		M8	7,284	1,0

GA-10頁的聯軸器一樣可以適用  
Couplings on page GA-10 can be used as well.



59 8. ...蝸輪蝸杆減速箱系列用輸出驅動軸軸襯卡緊組件

Shrink-disc clamping sets for output drive shafts of gear series 59 8. ...



Order code	a <sub>0</sub>	d <sub>1</sub>	d <sub>2</sub>	d <sub>3</sub>	D	L <sub>1</sub>	L <sub>2</sub>	L <sub>3</sub>	l	G	鎖緊扭矩 moment Torque	J 10 <sup>-4</sup> kg m <sup>2</sup>	kg
80 81 024	32 mm	24	20	36	50	25,0	21,0	8	14	6 x M5	4 Nm	0,780	0,2
80 83 130	50 mm	30	25	44	60	25,0	18,0	9	16	7 x M5	4 Nm	1,756	0,3
80 84 136	63 mm	36	28	52	72	27,5	21,5	10	18	5 x M6	12 Nm	4,029	0,4
80 85 150	80 mm	50	36	70	90	28,0	24,0	10	22	9 x M6	12 Nm	11,322	0,8



表中值根據1200小時滿負荷伺服運行時的磨損或最大齒側面荷載而測得的。對於連續滿負荷運行必須考慮溫度限制（如果有疑問，請諮詢我們）

The values in the tables are based upon wear or maximum flank load at 12,000 h full load and on servo-operation. With continuous full-load operation it may be necessary to consider temperature limits! (Please ask us, if in doubt.)

$T_{2max}$  = 避免齒斷裂的靜態扭矩 ( Nm ) ,  $P_1$ =驅動功率 ( kW ) ,  $T_2$ =輸出扭矩 ( Nm )

$T_{2max}$  = static torque to avoid tooth fracture,  $P_1$  = driving power in kW,  $T_2$  = output torque in Nm.

訂貨號 Order code	$a_0$ (mm)	i	$T_{2max}$	輸入轉速 $n_1$ / Driving speed $n_1$ in $min^{-1}$												$\eta$ bei 1500		
				500		750		1000		1500		3000		4000			5000	
				$P_1$ (kW)	$T_2$ (Nm)	$P_1$ (kW)	$T_2$ (Nm)	$P_1$ (kW)	$T_2$ (Nm)	$P_1$ (kW)	$T_2$ (Nm)	$P_1$ (kW)	$T_2$ (Nm)	$P_1$ (kW)	$T_2$ (Nm)		$P_1$ (kW)	$T_2$ (Nm)
59 41_05 59 81_05	32	4,75	135	0,17	16	0,28	16	0,40	17	0,61	17	1,21	17	1,72	18	2,15	18	0,92
59 41_07 59 81_07		6,75	100	0,13	14	0,19	15	0,28	16	0,43	17	0,85	17	1,21	18	1,52	18	0,91
59 41_09 59 81_09		9,25	65	0,08	12	0,13	13	0,18	14	0,28	15	0,63	17	0,89	18	1,12	18	0,89
59 41_15 59 81_15		14,5	85	0,07	14	0,10	15	0,14	16	0,21	17	0,42	18	0,58	18	0,72	18	0,84
59 41_20 59 81_20		19,5	55	0,04	12	0,06	12	0,09	13	0,13	14	0,29	16	0,40	16	0,50	16	0,82
59 41_29 59 81_29		29,0	70	0,03	12	0,05	13	0,07	14	0,10	15	0,21	17	0,29	17	0,37	17	0,77
59 41_39 59 81_39		39,0	50	0,03	13	0,04	14	0,06	15	0,09	16	0,18	18	0,24	18	0,29	18	0,73
59 41_50 59 81_50		50,0	35	0,02	11	0,03	11	0,04	12	0,06	13	0,12	15	0,17	16	0,23	18	0,70
59 43_05 59 83_05	50	4,75	550	0,81	65	1,20	65	1,70	70	2,52	70	5,00	70	6,20	65	7,30	61	0,92
59 43_07 59 83_07		6,75	400	0,50	56	0,77	59	1,10	63	1,75	69	3,50	69	4,40	65	5,20	61	0,91
59 43_09 59 83_09		9,25	275	0,32	48	0,50	51	0,70	54	1,10	58	2,55	70	3,55	70	4,10	65	0,89
59 43_15 59 83_15		14,50	350	0,26	57	0,40	60	0,57	65	0,89	70	1,82	75	2,50	75	3,15	75	0,83
59 43_20 59 83_20		19,50	250	0,16	45	0,25	48	0,34	50	0,55	55	1,20	65	1,65	65	2,10	65	0,81
59 43_29 59 83_29		29,00	300	0,14	48	0,20	52	0,29	55	0,44	60	0,93	70	1,23	70	1,41	65	0,75
59 43_39 59 83_39		39,00	200	0,12	53	0,17	56	0,24	60	0,37	65	0,77	75	1,00	75	1,25	75	0,70
59 43_50 59 83_50		50,00	150	0,08	42	0,12	44	0,16	47	0,25	50	0,51	60	0,72	60	0,90	60	0,64
59 44_05 59 84_05	63	4,75	1000	2,10	170	3,30	180	4,40	180	6,11	170	10,30	145	13,20	135			0,92
59 44_07 59 84_07		6,75	750	1,50	170	2,35	180	3,10	180	4,25	170	7,20	145	9,30	135			0,91
59 44_09 59 84_09		9,25	500	0,74	115	1,18	125	1,63	130	2,52	135	4,93	135	6,35	126			0,90
59 44_15 59 84_15		14,50	600	0,74	165	1,19	180	1,54	180	2,45	180	4,18	170	5,25	160			0,84
59 44_20 59 84_20		19,50	500	0,39	115	0,61	125	0,85	130	1,28	135	2,98	165	3,83	155			0,83
59 44_29 59 84_29		29,00	650	0,48	175	0,75	190	1,04	205	1,55	220	2,57	195	3,22	185			0,77
59 44_39 59 84_39		39,00	450	0,30	140	0,44	150	0,61	160	0,97	175	1,88	190	2,55	190			0,73
59 44_52 59 84_52		52,00	300	0,16	95	0,25	105	0,35	115	0,55	125	1,20	150	1,63	160			0,68
59 45_05 59 85_05	80	4,75	2000	5,20	420	6,90	380	8,53	360	11,60	330	19,50	280					0,94
59 45_07 59 85_07		6,75	1400	3,60	420	4,86	380	6,14	360	8,44	330	14,01	280					0,91
59 45_09 59 85_09		9,25	1100	2,38	370	3,53	370	4,53	360	6,22	330	10,30	280					0,90
59 45_15 59 85_15		14,50	1300	1,98	450	2,90	450	3,57	420	4,60	370	7,00	295					0,87
59 45_20 59 85_20		19,50	1000	1,24	370	2,00	400	2,60	400	3,60	380	5,73	320					0,86
59 45_29 59 85_29		29,00	1200	1,38	520	2,04	550	2,52	530	3,32	490	5,42	420					0,80
59 45_39 59 85_39		39,00	850	0,87	430	1,35	460	1,85	490	2,51	480	4,03	410					0,77
59 45_52 59 85_52		52,00	600	0,38	240	0,57	260	0,80	275	1,22	300	2,46	330					0,74