

HIWIN®



四列式

低組裝線性滑軌 **EG** 系列

4-row For Low-Profile Linear Guideway



上海厚凱机电
021-34661367

EG系列使用四列鋼珠承受負荷設計，使其具備高剛性、高負荷的特性，同時具備四方向等負載特色、及自動調心的功能，可吸收安裝面的裝配誤差，得到高精度的訴求。加上降低組合高度及縮短滑塊長度，非常適合高速自動化產業機械及空間要求的小型設備使用。



線 性 傳 動 科 技 專 家

四列式 低組裝線性滑軌

4-row For Low-Profile Linear Guideway

EG系列

應用領域

1. 自動化裝置
2. 高速運輸設備
3. 精密量測儀器
4. 半導體設備
5. 木工機械

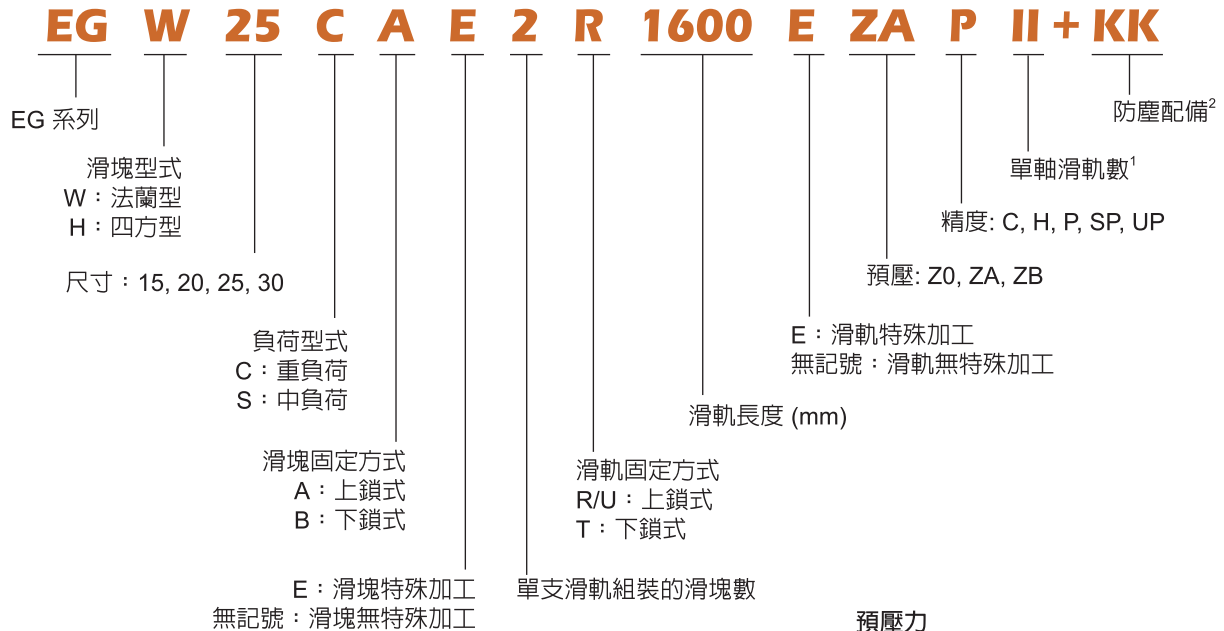
型式	規格	形狀	高度尺寸 mm	滑軌長度 mm
四 方 型	EGH-SA		24	100
	EGH-CA		↓ 42	↓ 4000
法 蘭 型	EGW-SA		24	100
	EGW-CA		↓ 42	↓ 4000
法 蘭 型	EGW-SB		24	100
	EGW-CB		↓ 42	↓ 4000

上海厚凱机电

021-34661367

產品型號說明

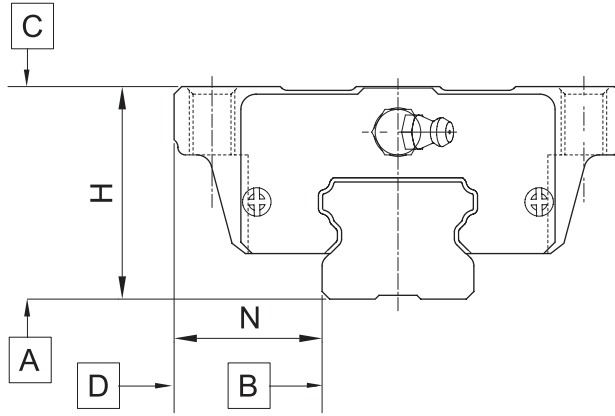
舉例: EGW25CAE2R1600EZA P II + KK



預壓力

預壓等級	標記	預壓力
普通間隙	Z0	0~0.02C
輕預壓	ZA	0.03~0.05C
中預壓	ZB	0.06~0.08C

■ 精度等級



精度規格

(單位:mm)

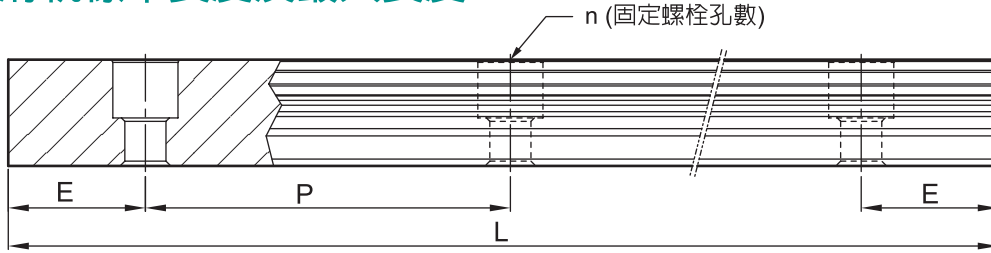
精度項目	EG15, EG20					EG25, EG30				
	普通級 (C)	高級 (H)	精密級 (P)	超精密級 (SP)	超高精密級 (UP)	普通級 (C)	高級 (H)	精密級 (P)	超精密級 (SP)	超高精密級 (UP)
高度H的容許尺寸誤差	±0.1	±0.03	0 -0.03	0 -0.015	0 -0.008	±0.1	±0.04	0 -0.04	0 -0.02	0 -0.01
寬度N的容許尺寸誤差	±0.1	±0.03	0 -0.03	0 -0.015	0 -0.008	±0.1	±0.04	0 -0.04	0 -0.02	0 -0.01
成對高度H的相互誤差	0.02	0.01	0.006	0.004	0.003	0.02	0.015	0.007	0.005	0.003
成對寬度N的相互誤差	0.02	0.01	0.006	0.004	0.003	0.03	0.015	0.007	0.005	0.003
滑塊C面對滑軌A面的行走平行度	行走平行度					行走平行度				
滑塊D面對滑軌B面的行走平行度	行走平行度					行走平行度				

上海厚凱机电
021-34661367

行走平行度

滑軌長度 (mm)	精度等級 (μm)				
	C	H	P	SP	UP
~ 100	12	7	3	2	2
100 ~ 200	14	9	4	2	2
200 ~ 300	15	10	5	3	2
300 ~ 500	17	12	6	3	2
500 ~ 700	20	13	7	4	2
700 ~ 900	22	15	8	5	3
900 ~ 1,100	24	16	9	6	3
1,100 ~ 1,500	26	18	11	7	4
1,500 ~ 1,900	28	20	13	8	4
1,900 ~ 2,500	31	22	15	10	5
2,500 ~ 3,100	33	25	18	11	6
3,100 ~ 3,600	36	27	20	14	7
3,600 ~ 4,000	37	28	21	15	7

■ 單支滑軌標準長度及最大長度

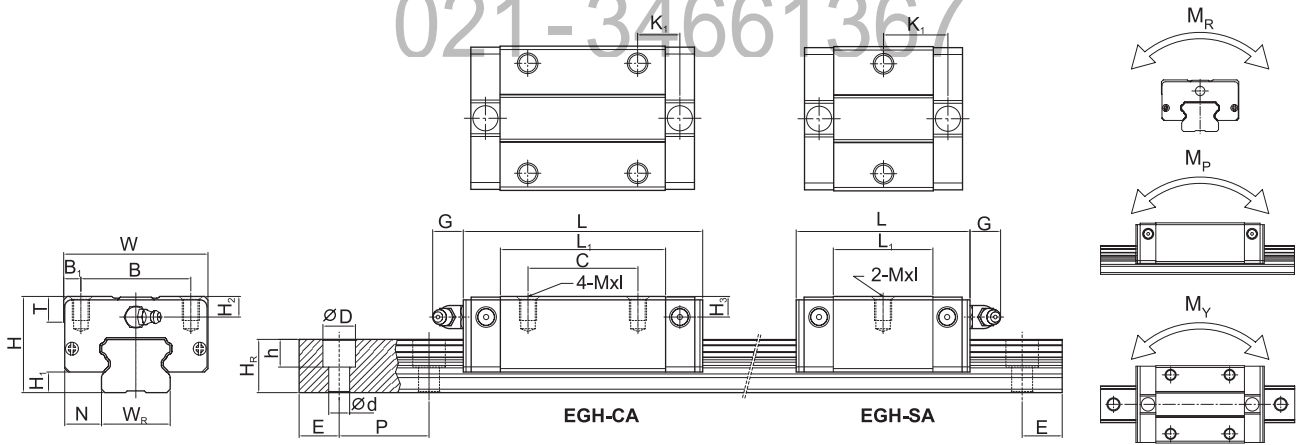


(單位:mm)

項目	EGR15	EGR20	EGR25	EGR30
標準長度L(n)	160 (3)	220 (4)	220 (4)	280 (4)
	220 (4)	280 (5)	280 (5)	440 (6)
	280 (5)	340 (6)	340 (6)	600 (8)
	340 (6)	460 (8)	460 (8)	760(10)
	460 (8)	640(11)	640(11)	1,000(13)
	640(11)	820(14)	820(14)	1,640(21)
	820(14)	1000(17)	1,000(17)	2,040(26)
			1240(21)	1,240(21)
間距(P)	60	60	60	80
標準端距(Es)	20	20	20	20
最大標準長度	1960(33)	2,980(50)	4,000(67)	3,960(50)
最大長度	2000	3,000	4,000	4,000

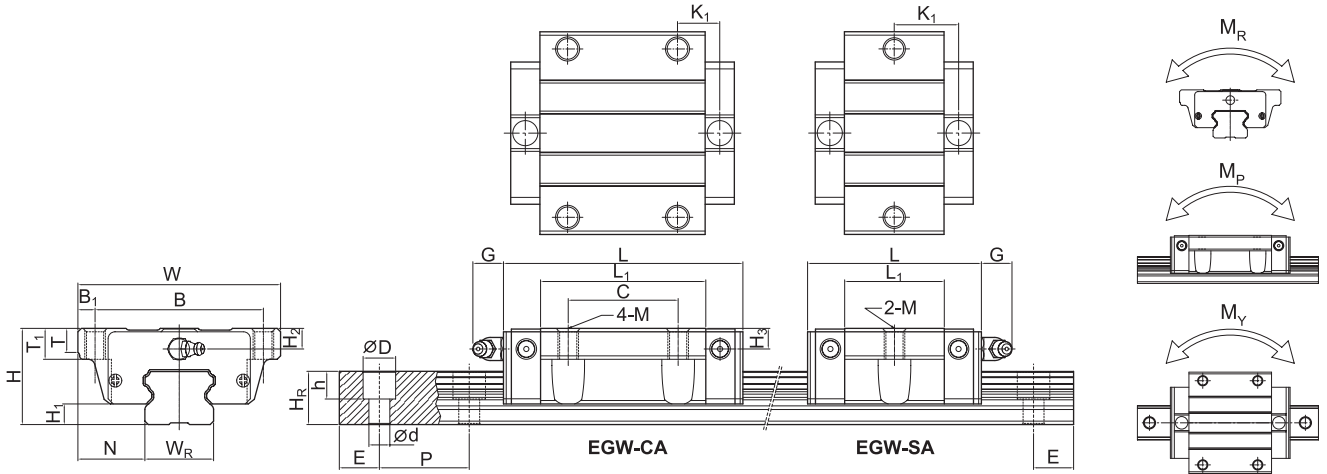
上海厚凱机电
021-34661367

■ EGH-SA/EGH-CA尺寸表



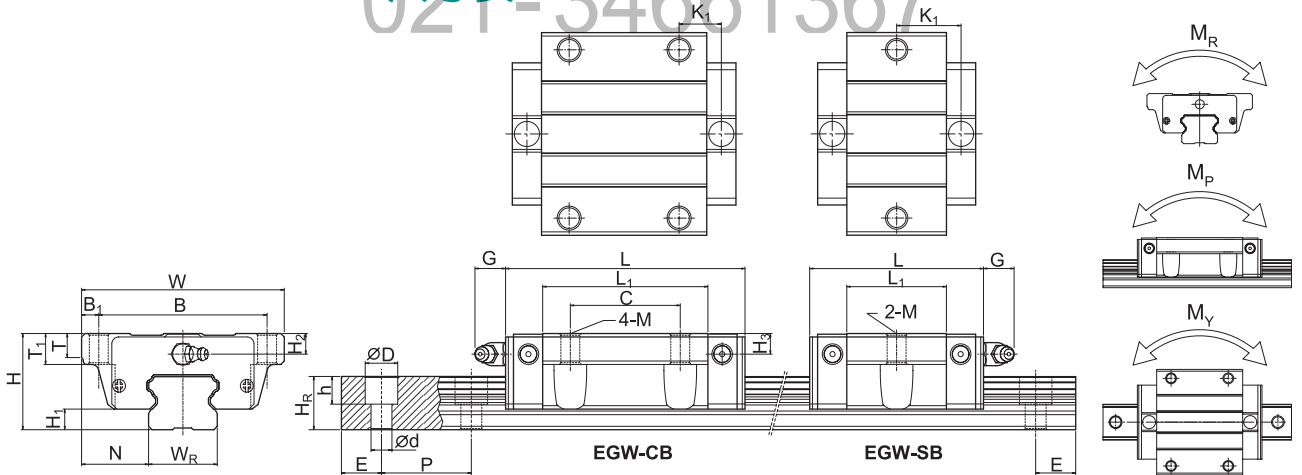
型號	組件尺寸 (mm)			滑塊尺寸 (mm)													滑軌的固定螺栓尺寸 (mm)		基本動額定負荷 C (kN)	基本靜額定負荷 C ₀ (kN)	容許靜力矩			重量						
	H	H ₁	N	W	B	B ₁	C	L ₁	L	G	MxI	K ₁	T	H ₂	H ₃	W _R	H _R	D			h	d	P	E	M _R (kN-m)	M _P (kN-m)	M _Y (kN-m)	滑塊 (kg)	滑軌 (kg/m)	
EGH15SA	24	4.5	9.5	34	26	4	-	23.1	40.7	5.7	M4x6	14.8	6	5.5	6	15	12.5	6	4.5	3.5	60	20	M3x16	5.35	9.40	0.08	0.04	0.04	0.09	1.25
EGH15CA	24	4.5	9.5	34	26	4	26	39.8	57.4	5.7	M4x6	10.15	6	5.5	6	15	12.5	6	4.5	3.5	60	20	M3x16	7.83	16.19	0.13	0.10	0.10	0.15	1.25
EGH20SA	28	6	11	42	32	5	-	29	50.6	12	M5x7	18.75	7.5	6	6	20	15.5	9.5	8.5	6	60	20	M5x16	7.23	12.74	0.13	0.06	0.06	0.15	2.08
EGH20CA	28	6	11	42	32	5	32	48.1	69.7	12	M5x7	12.3	7.5	6	6	20	15.5	9.5	8.5	6	60	20	M5x16	10.31	21.13	0.22	0.16	0.16	0.24	2.08
EGH25SA	33	7	12.5	48	35	6.5	-	35.5	61.1	12	M6x9	21.9	8	8	8	23	18	11	9	7	60	20	M6x20	11.40	19.50	0.23	0.12	0.12	0.25	2.67
EGH25CA	33	7	12.5	48	35	6.5	35	59	84.6	12	M6x9	16.15	8	8	8	23	18	11	9	7	60	20	M6x20	16.27	32.40	0.38	0.32	0.32	0.41	2.67
EGH30SA	42	10	16	60	40	10	-	41.5	71.5	12	M8x12	26.75	9	8	9	28	23	11	9	7	80	20	M6x25	16.42	28.10	0.40	0.21	0.21	0.45	4.35
EGH30CA	42	10	16	60	40	10	40	70.1	100.1	12	M8x12	21.05	9	8	9	28	23	11	9	7	80	20	M6x25	23.70	47.46	0.68	0.55	0.55	0.76	4.35

■ EGW-SA/EGW-CA尺寸表



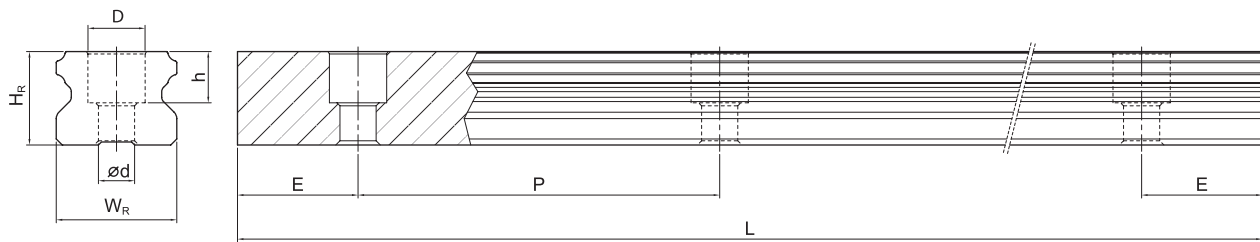
型號	組件尺寸 (mm)			滑塊尺寸 (mm)										滑軌尺寸 (mm)					滑軌的固定螺柱尺寸 (mm)	基本動額定負荷 C (kN)	基本靜額定負荷 C ₀ (kN)	容許靜力矩			重量						
	H	H ₁	N	W	B	B ₁	C	L ₁	L	G	M	K ₁	T	T ₁	H ₂	H ₃	W _R	H _R				D	h	d	P	E	M _R	M _P	M _Y	滑塊 kg	滑軌 kg/m
EGW 15SA	24	4.5	18.5	52	41	5.5	-	23.1	40.7	5.7	M5	14.8	5	7	5.5	6	15	12.5	6	4.5	3.5	60	20	M3x16	5.35	9.40	0.08	0.04	0.04	0.12	1.25
EGW 15CA	24	4.5	18.5	52	41	5.5	26	39.8	57.4	5.7	M5	10.15	5	7	5.5	6	15	12.5	6	4.5	3.5	60	20	M3x16	7.83	16.19	0.13	0.10	0.10	0.21	1.25
EGW 20SA	28	6	19.5	59	49	5	-	29	50.6	12	M6	18.75	7	9	6	6	20	15.5	9.5	8.5	6	60	20	M5x16	7.23	12.74	0.13	0.06	0.06	0.19	2.08
EGW 20CA	28	6	19.5	59	49	5	32	48.1	69.7	12	M6	12.3	7	9	6	6	20	15.5	9.5	8.5	6	60	20	M5x16	10.31	21.13	0.22	0.16	0.16	0.32	2.08
EGW 25SA	33	7	25	73	60	6.5	-	35.5	61.1	12	M8	21.9	7.5	10	8	8	23	18	11	9	7	60	20	M6x20	11.40	19.50	0.23	0.12	0.12	0.35	2.67
EGW 25CA	33	7	25	73	60	6.5	35	59	84.6	12	M8	16.15	7.5	10	8	8	23	18	11	9	7	60	20	M6x20	16.27	32.40	0.38	0.32	0.32	0.59	2.67
EGW 30SA	42	10	31	90	72	9	-	41.5	71.5	12	M10	26.75	7	10	8	9	28	23	11	9	7	80	20	M6x25	16.42	28.10	0.40	0.21	0.21	0.62	4.35
EGW 30CA	42	10	31	90	72	9	40	70.1	100.1	12	M10	21.05	7	10	8	9	28	23	11	9	7	80	20	M6x25	23.70	47.46	0.68	0.55	0.55	1.04	4.35

■ EGW-SB/EGW-CB尺寸表



型號	組件尺寸 (mm)			滑塊尺寸 (mm)										滑軌尺寸 (mm)					滑軌的固定螺柱尺寸 (mm)	基本動額定負荷 C (kN)	基本靜額定負荷 C ₀ (kN)	容許靜力矩			重量						
	H	H ₁	N	W	B	B ₁	C	L ₁	L	G	M	K ₁	T	T ₁	H ₂	H ₃	W _R	H _R				D	h	d	P	E	M _R	M _P	M _Y	滑塊 kg	滑軌 kg/m
EGW 15SB	24	4.5	18.5	52	41	5.5	-	23.1	40.7	5.7	Ø4.5	14.8	5	7	5.5	6	15	12.5	6	4.5	3.5	60	20	M3x16	5.35	9.40	0.08	0.04	0.04	0.12	1.25
EGW 15CB	24	4.5	18.5	52	41	5.5	26	39.8	57.4	5.7	Ø4.5	10.15	5	7	5.5	6	15	12.5	6	4.5	3.5	60	20	M3x16	7.83	16.19	0.13	0.10	0.10	0.21	1.25
EGW 20SB	28	6	19.5	59	49	5	-	29	50.6	12	Ø5.5	18.75	7	9	6	6	20	15.5	9.5	8.5	6	60	20	M5x16	7.23	12.74	0.13	0.06	0.06	0.19	2.08
EGW 20CB	28	6	19.5	59	49	5	32	48.1	69.7	12	Ø5.5	12.3	7	9	6	6	20	15.5	9.5	8.5	6	60	20	M5x16	10.31	21.13	0.22	0.16	0.16	0.32	2.08
EGW 25SB	33	7	25	73	60	6.5	-	35.5	61.1	12	Ø7	21.9	7.5	10	8	8	23	18	11	9	7	60	20	M6x20	11.40	19.50	0.23	0.12	0.12	0.35	2.67
EGW 25CB	33	7	25	73	60	6.5	35	59	84.6	12	Ø7	16.15	7.5	10	8	8	23	18	11	9	7	60	20	M6x20	16.27	32.40	0.38	0.32	0.32	0.59	2.67
EGW 30SB	42	10	31	90	72	9	-	41.5	71.5	12	Ø9	26.75	7	10	8	9	28	23	11	9	7	80	20	M6x25	16.42	28.10	0.40	0.21	0.21	0.62	4.35
EGW 30CB	42	10	31	90	72	9	40	70.1	100.1	12	Ø9	21.05	7	10	8	9	28	23	11	9	7	80	20	M6x25	23.70	47.46	0.68	0.55	0.55	1.04	4.35

■ 上鎖式(加大螺栓孔徑)滑軌尺寸表



型號	滑軌固定螺栓尺寸 (mm)	滑軌尺寸(mm)							滑軌重量 (kg/m)
		W _R	H _R	D	h	d	P	E	
EGR15U	M4 x 16	15	12.5	7.5	5.3	4.5	60	20	1.23
EGR30U	M8 x 25	28	23	14	12	9	80	20	4.23

■ 下鎖式滑軌尺寸表



型號	滑軌尺寸(mm)						滑軌重量 (kg/m)
	W _R	H _R	S	h	P	E	
EGR15T	15	12.5	M5 x 0.8P	7	60	20	1.26
EGR20T	20	15.5	M6 x 1P	9	60	20	2.15
EGR25T	23	18	M6 x 1P	10	60	20	2.79
EGR30T	28	23	M8 x 1.25P	14	80	20	4.42

*本型錄的內容規格若有變更，恕不另行通知。